

ЮМЗ-6Л

Рис. 60. Механизм задней навески. Автоматическая сцепка.

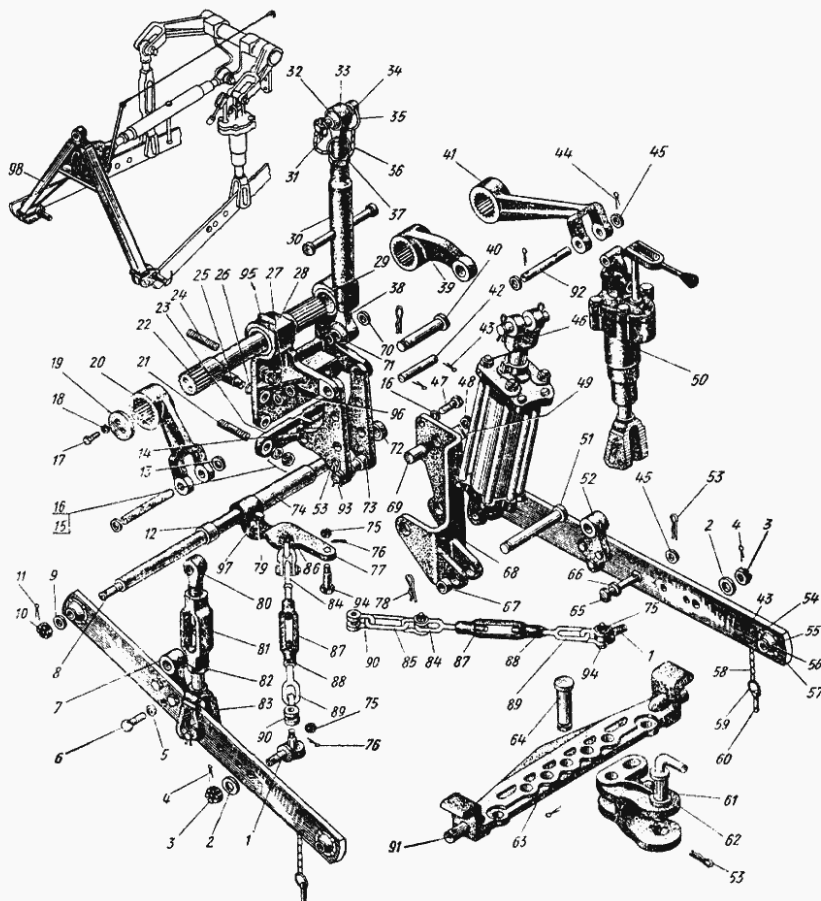


Рис. 60. Механизм задней навески. Автоматическая сцепка

| № | Номер по каталогу | Наименование детали | К-о | К-о |
|----|-------------------|----------------------------|-----|-----|
| 44 | Шплинт 6,3X36 | Шплинт 6,3X36 | 4 | 4 |
| 43 | Шплинт 6,3X36 | Шплинт 6,3X36 | 4 | 4 |
| 43 | Шплинт 6,3X36 | Шплинт 6,3X36 | 2 | 2 |
| 43 | Шплинт 6,3X36 | Шплинт 6,3X36 | 1 | 1 |
| 4 | Шплинт 5X45 | Шплинт 5X45 | 2 | 2 |
| 11 | Шплинт 4X36 | Шплинт 4X36 | 2 | 2 |
| 76 | Шплинт 3,2X25 | Шплинт 3,2X25 | 2 | 2 |
| 76 | Шплинт 3,2X25 | Шплинт 3,2X25 | 2 | 2 |
| 76 | Шплинт 3,2X25 | Шплинт 3,2X25 | 2 | 2 |
| 24 | Шпилька БМ20X50 | Шпилька БМ20X50 | 4 | 4 |
| 21 | Шпилька БМ 16X48 | Шпилька БМ 16X48 | 4 | 4 |
| 2 | Шайба 24 | Шайба 24 | 2 | 2 |
| 96 | Шайба 20 | Шайба 20 | 4 | 4 |
| 66 | Шайба 18 | Шайба 18 | 8 | 8 |
| 45 | Шайба 18 | Шайба 18 | 8 | 8 |
| 13 | Шайба 18 | Шайба 18 | 8 | 8 |
| 5 | Шайба 18 | Шайба 18 | 6 | 6 |
| 16 | Шайба 16 | Шайба 16 | 4 | 4 |
| 18 | Шайба 12 | Шайба 12 | 4 | 4 |
| 46 | Ц100-1313001 | Цилиндр в сборе | 1 | 1 |
| 98 | Н.110.000 | Сцепка автоматическая СА-1 | 1 | 1 |
| 95 | Масленка I-A1 | Масленка I-A1 | 2 | 2 |
| 54 | Заклепка 10X30 | Заклепка 10X30 | 8 | 8 |
| 3 | Гайка М24 | Гайка М24 | 2 | 2 |
| 27 | Гайка М20X1,5 | Гайка М20X1,5 | 4 | 4 |
| 88 | Гайка М20 | Гайка М20 | 1 | 1 |
| 88 | Гайка М20 | Гайка М20 | 1 | 1 |

ЮМЗ-6Л

Рис. 60. Механизм задней навески. Автоматическая сцепка.

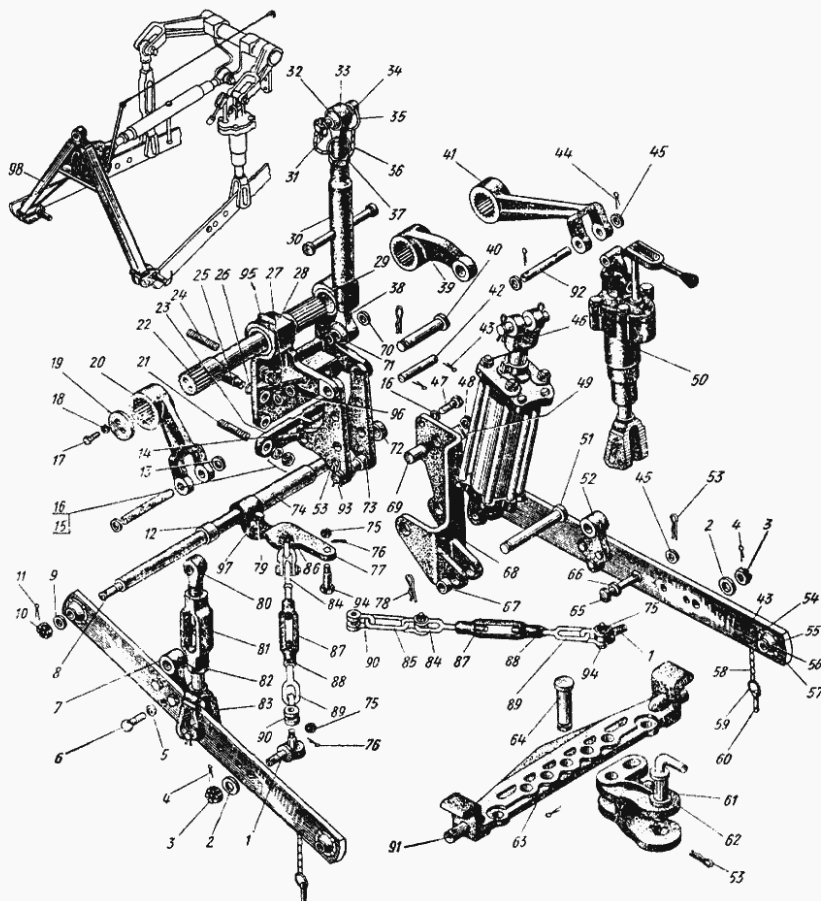


Рис. 60. Механизм задней навески. Автоматическая сцепка

| | | | | |
|----|---------------|------------------------|---|---|
| 10 | Гайка М20 | Гайка М20 | 2 | 2 |
| 15 | Гайка М16Х1,5 | Гайка М16Х1,5 | 2 | 2 |
| 97 | Гайка М16 | Гайка М16 | 1 | 1 |
| 48 | Гайка М16 | Гайка М16 | 1 | 1 |
| 86 | Гайка М12 | Гайка М12 | 2 | 2 |
| 75 | Гайка М12 | Гайка М12 | 2 | 2 |
| 75 | Гайка М12 | Гайка М12 | 2 | 2 |
| 75 | Гайка М12 | Гайка М12 | 2 | 2 |
| 6 | Болт М18Х50 | Болт М18Х50 | 6 | 6 |
| 47 | Болт М16Х40 | Болт М16Х40 | 4 | 4 |
| 17 | Болт М12Х30 | Болт М12Х30 | 4 | 4 |
| 90 | А62030-Б | Серьга цепи | 3 | 3 |
| 90 | А62030-Б | Серьга цепи | 2 | 2 |
| 90 | А62030-Б | Серьга цепи | 1 | 1 |
| 9 | А62029 | Шайба | 2 | 2 |
| 72 | А62028 | Шайба упорная | 1 | 1 |
| 34 | А62023-А | Палец | 1 | 1 |
| 58 | А62018-А | Цепочка | 1 | 1 |
| 36 | А62018-А | Цепочка | 1 | 1 |
| 32 | А62016 | Шарнир | 1 | 1 |
| 32 | А62016 | Шарнир | 1 | 1 |
| 82 | А62010-А | Контргайка | 1 | 1 |
| 37 | А62010 | Контргайка | 1 | 1 |
| 59 | А62007 | Кольцо чеки | 1 | 1 |
| 60 | А62006-Б | Чека | 1 | 1 |
| 55 | А62003 | Втулка шарнира | 4 | 4 |
| 56 | А62002 | Шарнир продольной тяги | 2 | 2 |
| 31 | А62-С04 СБ | Чека | 1 | 1 |

ЮМЗ-6Л

Рис. 60. Механизм задней навески. Автоматическая сцепка.

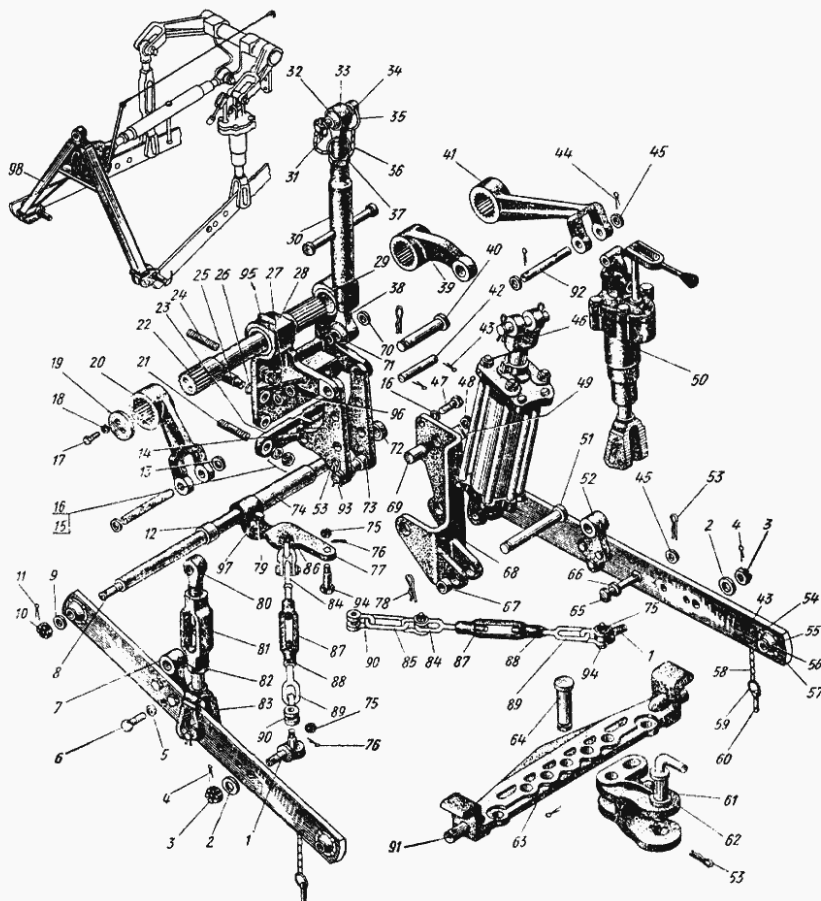


Рис. 60. Механизм задней навески. Автоматическая сцепка

| | | | | |
|----|-----------------|-------------------------|---|---|
| | A62-C04 СБ | Чека | 1 | 1 |
| | A62-C04 СБ | Чека | 2 | 2 |
| | A62-C04 СБ | Чека | 1 | 1 |
| | 50-4605090-A СБ | Тяга центральная | 1 | 1 |
| | 50-4605090-A | Тяга центральная | 1 | 1 |
| 81 | 50-4605089 | Стяжка раскоса | 1 | 1 |
| 94 | 50-4605086 | Болт серьги | 2 | 2 |
| 94 | 50-4605086 | Болт серьги | 2 | 2 |
| 94 | 50-4605086 | Болт серьги | 2 | 2 |
| 62 | 50-4605079-Б | Шкворень прицепа | 1 | 1 |
| 80 | 50-4605075-Б | Винт раскоса верхний | 1 | 1 |
| 64 | 50-4605072-Б | Палец | 2 | 2 |
| | 50-4605070-A СБ | Винт задний | 1 | 1 |
| | 50-4605070-A СБ | Винт задний | 1 | 1 |
| | 50-4605065 СБ | Винт передний | 1 | 1 |
| | 50-4605065 СБ | Винт передний | 1 | 1 |
| 33 | 50-4605056 | Винт задний | 1 | 1 |
| 38 | 50-4605054 | Винт передний | 1 | 1 |
| | 45A-4605010 СБ | Механизм задней навески | 0 | 1 |
| 50 | 45-4605300 СБ | Раскос правый | 1 | 1 |
| | 45-4605300 СБ | Раскос правый | 1 | 1 |
| | 45-4605245 СБ | Стяжка с кронштейном | 1 | 1 |
| 65 | 45-4605201 | Палец вилки раскоса | 2 | 2 |
| 51 | 45-4605082-Б | Палец цилиндра | 1 | 1 |
| | 45-4605065 СБ | Стяжка правая | 1 | 1 |
| | 45-4605065 | Стяжка правая | 1 | 1 |
| | 45-4605060 СБ | Стяжка левая | 1 | 1 |
| 84 | 45-4605059 | Винт стяжки задний | 1 | 1 |

ЮМЗ-6Л

Рис. 60. Механизм задней навески. Автоматическая сцепка.

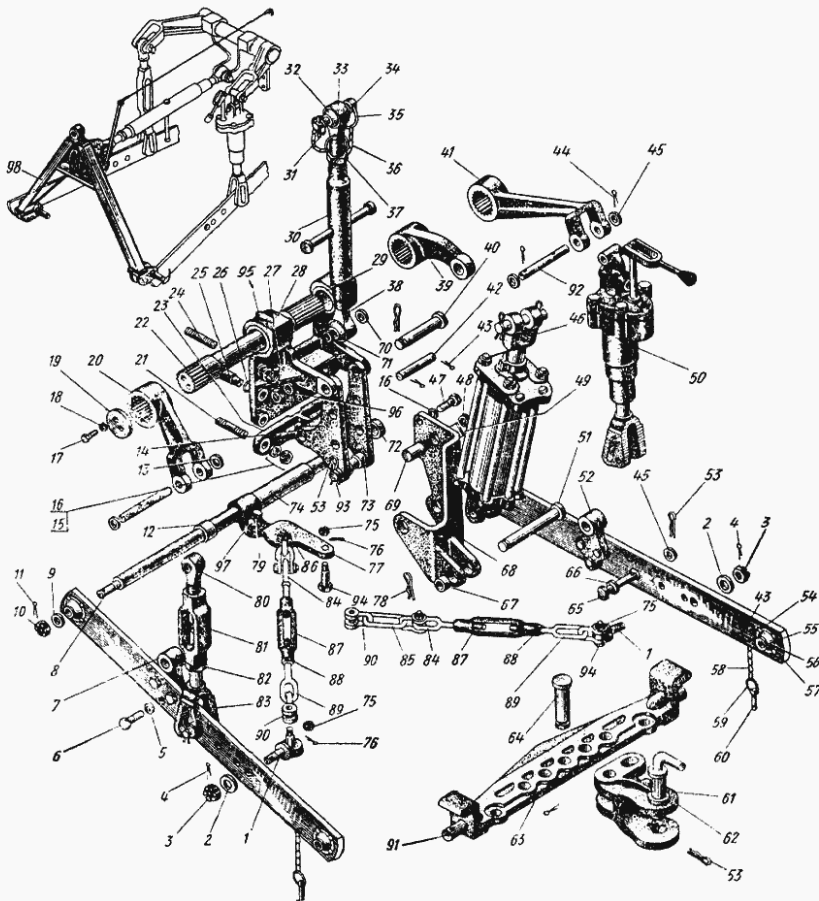


Рис. 60. Механизм задней навески. Автоматическая сцепка

| | | | | |
|----|---------------|--|---|---|
| 84 | 45-4605059 | Винт стяжки задний | 1 | 1 |
| 89 | 45-4605058 | Винт стяжки передний | 1 | 1 |
| 89 | 45-4605058 | Винт стяжки передний | 1 | 1 |
| 87 | 45-4605057 | Стяжка | 1 | 1 |
| 87 | 45-4605057 | Стяжка | 1 | 1 |
| 40 | 45-4605056 | Палец | 1 | 1 |
| 68 | 45-4605024 | Кронштейн цилиндра | 1 | 1 |
| 28 | 45-4605016 | Кронштейн | 1 | 1 |
| | 45-4605012 СБ | Кронштейн с рычагами | 1 | 1 |
| | 45-4605011-А1 | Кронштейн | 1 | 1 |
| | 45-4605005 | Рабочее положение автосцепки | 0 | 0 |
| | 45-4605000 | Установка прицепного устройства | 0 | 0 |
| 19 | 404605023-А2 | Шайба | 1 | 1 |
| 30 | 40-4605240С | Труба | 1 | 1 |
| 25 | 40-4605219-Б | Штифт установочный | 2 | 2 |
| 26 | 40-4605174 | Кольцо стопорное | 2 | 2 |
| | 40-4605110 СБ | Кронштейн | 1 | 1 |
| 93 | 40-4605109 | Палец | 1 | 1 |
| 71 | 40-4605108 | Шайба шарнира центральной тяги | 2 | 2 |
| 70 | 40-4605108 | Шайба шарнира центральной тяги | 2 | 2 |
| 67 | 40-4605107 | Втулка | 1 | 1 |
| 23 | 40-4605106 | Кронштейн серьги | 1 | 1 |
| 14 | 40-4605104 | Серьга центральной тяги | 2 | 2 |
| 42 | 40-4605103 | Палец серьги | 1 | 1 |
| 85 | 40-4605098 | Кольцо | 1 | 1 |
| 7 | 40-4605093 | Кронштейн прицепного устройства левый | 1 | 1 |
| 52 | 40-4605092 | Кронштейн прицепного устройства правый | 1 | 1 |
| 83 | 40-4605090-Б | Вилка раскоса | 1 | 1 |

ЮМЗ-6Л

Рис. 60. Механизм задней навески. Автоматическая сцепка.

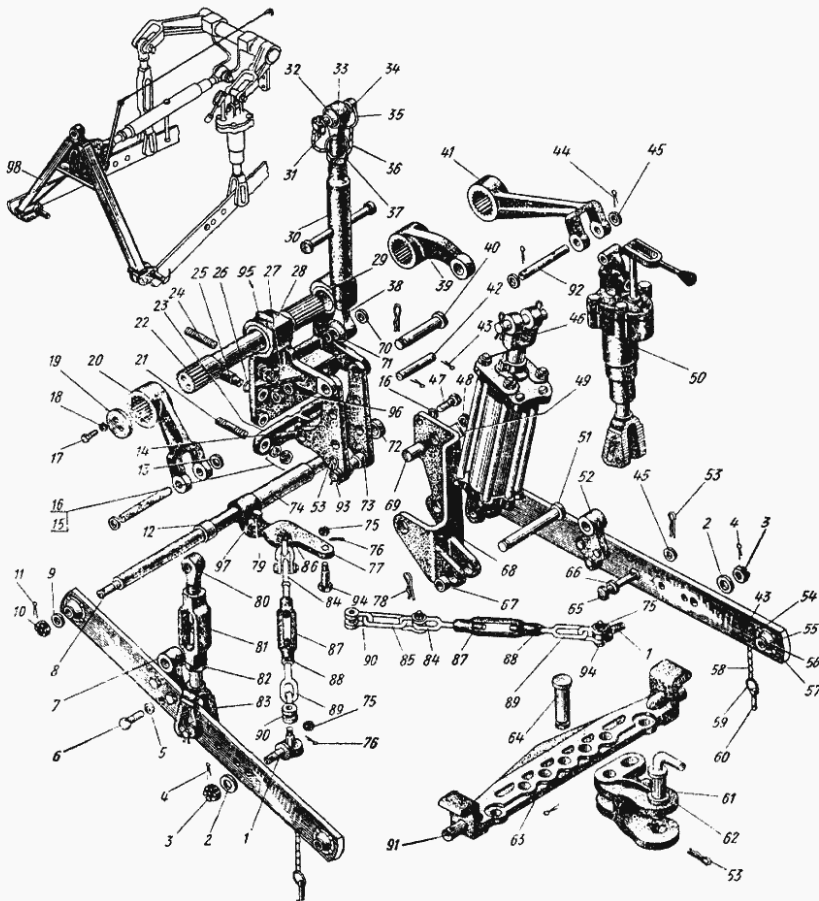


Рис. 60. Механизм задней навески. Автоматическая сцепка

| | | | | |
|----|------------------|----------------------------------|---|---|
| 8 | 40-4605079 | Ось продольной тяги | 1 | 1 |
| 12 | 40-4605078 | Втулка | 1 | 1 |
| 49 | 40-4605077 | Пластина кронштейна | 1 | 1 |
| 69 | 40-4605076 | Палец кронштейна цилиндра | 1 | 1 |
| 63 | 40-4605070 СБ | Поперечина прицепного устройства | 1 | 1 |
| | 40-4605070 СБ | Поперечина прицепного устройства | 1 | 1 |
| 91 | 40-4605066 | Палец | 2 | 2 |
| 92 | 40-4605061 | Палец наружного рычага | 2 | 2 |
| 63 | 40-4605057-A2 | Поперечина прицепного устройства | 1 | 1 |
| 77 | 40-4605054-B | Кронштейн стяжек | 1 | 1 |
| 79 | 40-4605051 | Болт | 1 | 1 |
| 74 | 40-4605048 | Труба | 1 | 1 |
| 73 | 40-4605047 | Втулка шарнира центральной тяги | 2 | 2 |
| 1 | 40-4605037-Б1 | Проушина | 1 | 1 |
| 1 | 40-4605037-Б1 | Проушина | 1 | 1 |
| | 40-4605030 СБ | Тяга продольная | 2 | 2 |
| 57 | 40-4605026 | Тяга продольная | 1 | 1 |
| 41 | 40-4605022-A | Рычаг наружный правый | 1 | 1 |
| 20 | 40-4605021-A2 | Рычаг наружный левый | 1 | 1 |
| 39 | 40-4605019-A1 | Рычаг | 1 | 1 |
| 22 | 40-4605018-A1 | Вал поворотный | 1 | 1 |
| 29 | 40-4605017 | Втулка | 2 | 2 |
| | 40-4605014-A2 СБ | Раскос | 1 | 1 |
| | 40-4605014-A2 | Раскос | 1 | 1 |
| 61 | 36-2701036-A2 | Вилка | 1 | 1 |
| 78 | 15.62.059 | Шплинт | 8 | 8 |
| 53 | 15.62.059 | Шплинт | 8 | 8 |
| 53 | 15.62.059 | Шплинт | 1 | 1 |

Рис. 60. Механизм задней навески. Автоматическая сцепка.

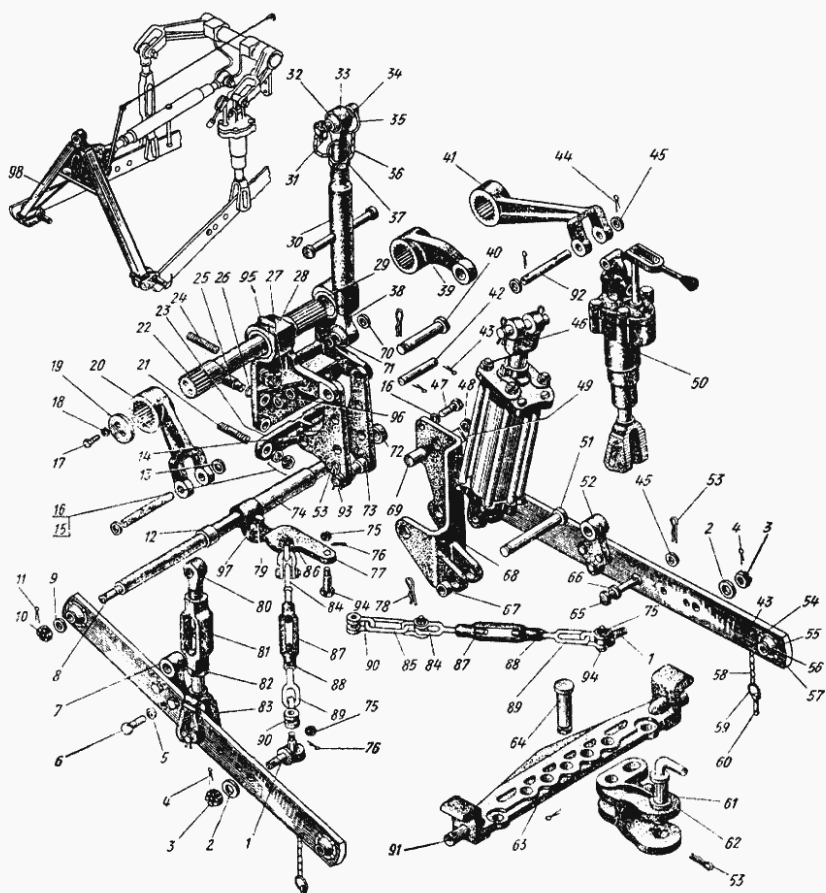


Рис. 60. Механизм задней навески. Автоматическая сцепка

| | | | | |
|----|-----------|--------|---|---|
| 35 | 12-23-447 | Кольцо | 2 | 2 |
|----|-----------|--------|---|---|

motorist.by